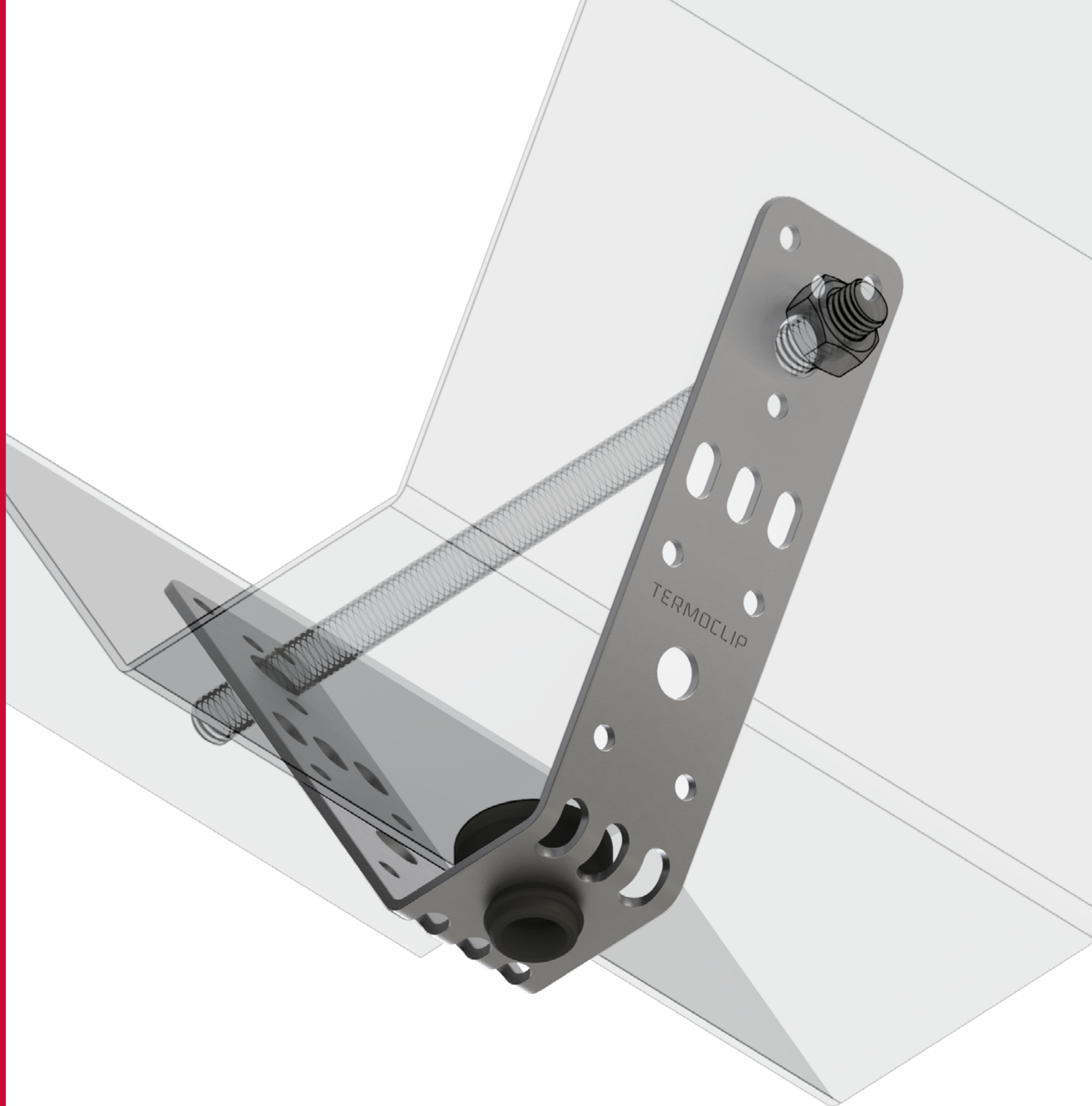


TERMOCLIP

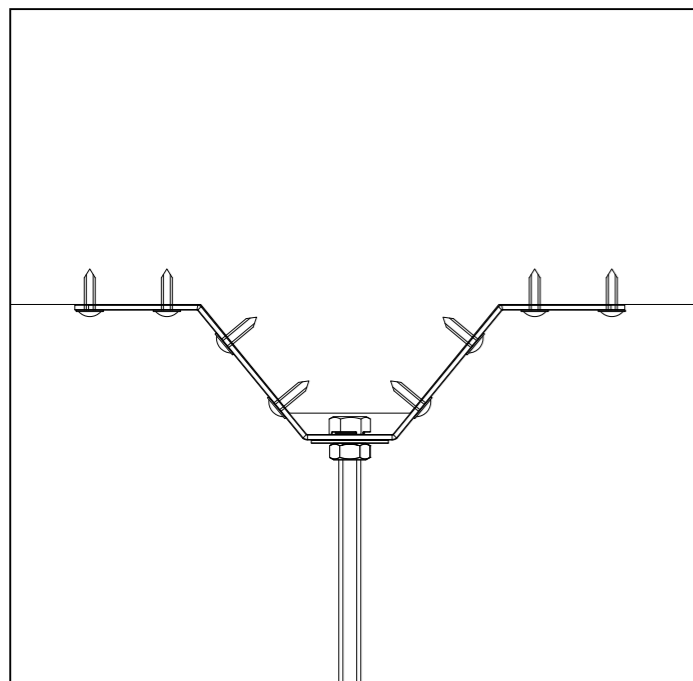
Монтажные  
системы

Крепление  
к профилированному  
листу

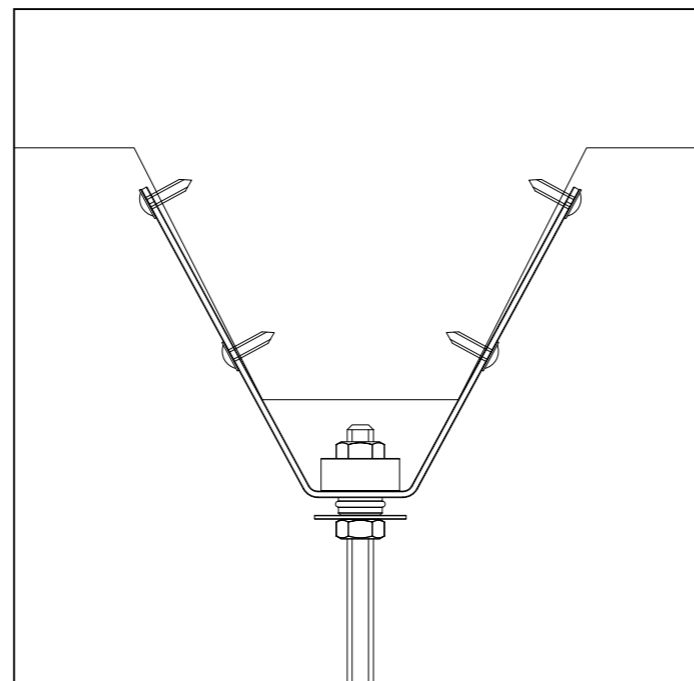
[www.termoclip.ru](http://www.termoclip.ru)



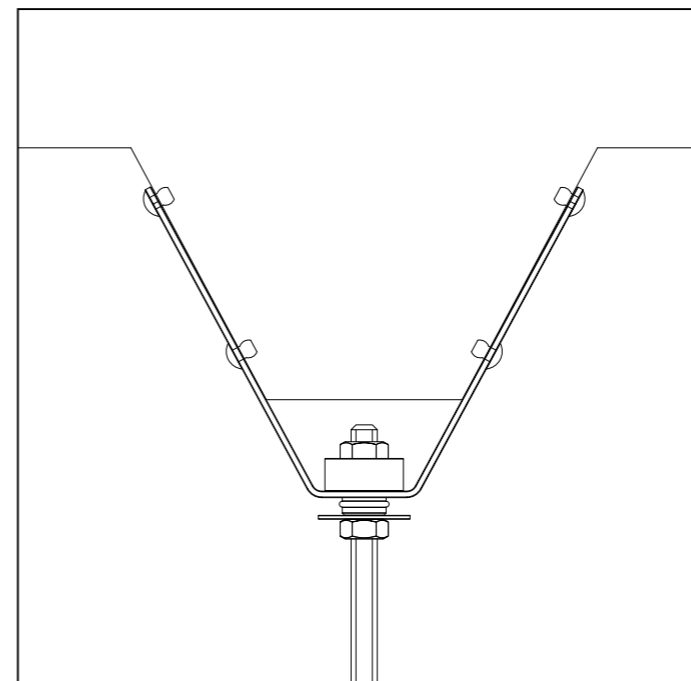
## Крепление к профилированному листу



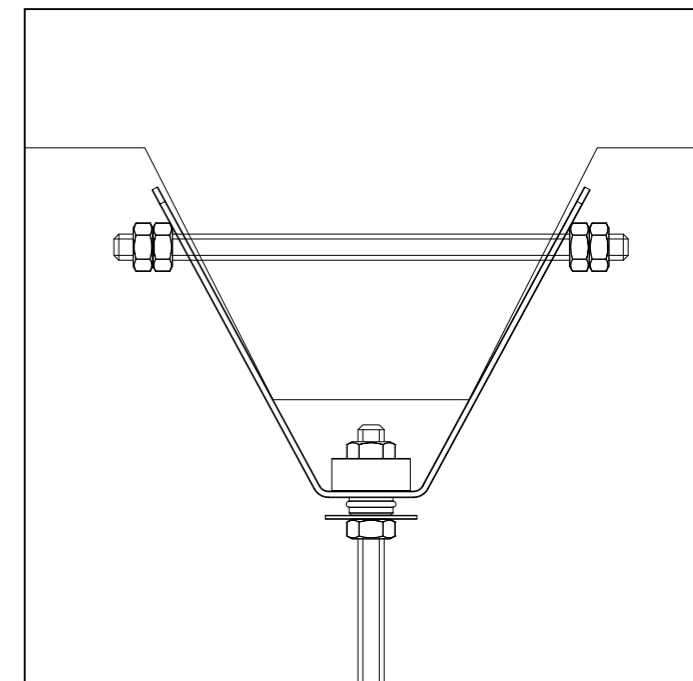
Крепление к сэндвич-панелям и тонколистовому профлисту с помощью саморезов



Крепление к профлисту с помощью саморезов



Крепление к профлисту с помощью заклепок



Крепление к профлисту с помощью шпильки

V - образные кронштейны предназначены для соединения резьбовых шпилек, подвесов, монтажных профилей с профилированным настилом различных марок.

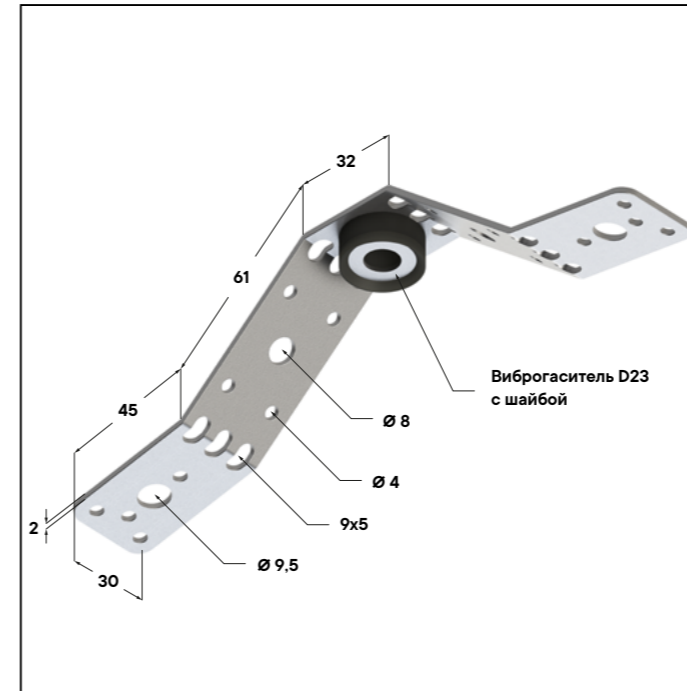
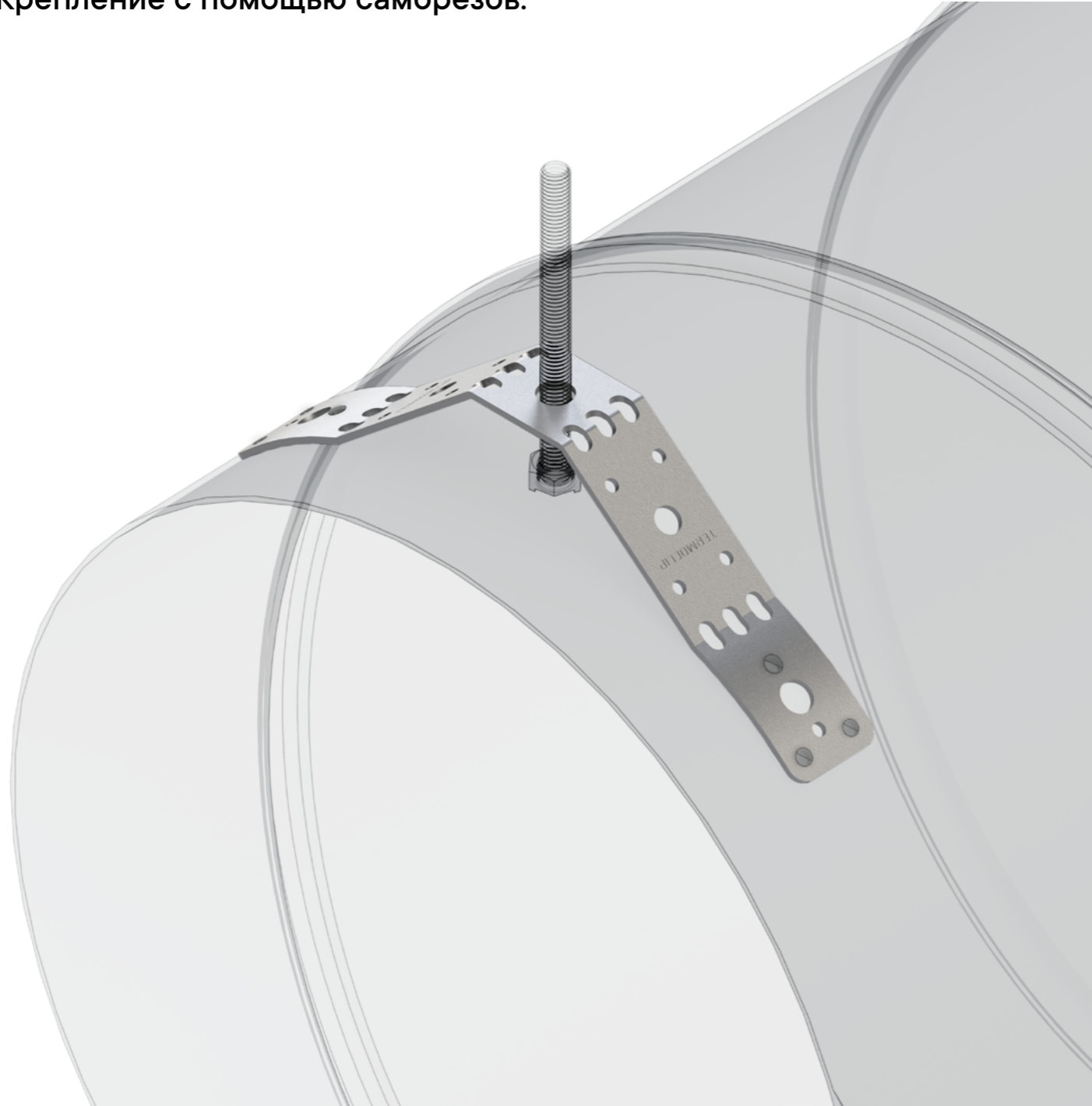
\* Указанная несущая способность кронштейнов не учитывает прочность строительного основания и элементы крепления.

Наименование	Максимальная растягивающая нагрузка $F_{rec}$ , кН
Кронштейн V-образный с виброгасителем	0,6
Кронштейн А-образный	0,6
Кронштейн V-образный M8	2,0
Кронштейн V-образный M10	3,0

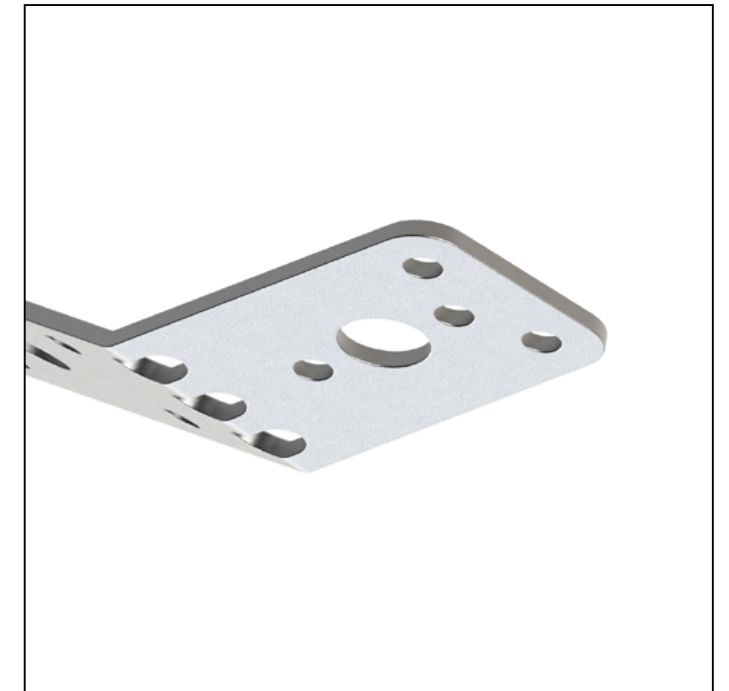
# Кронштейн А-образный 2F



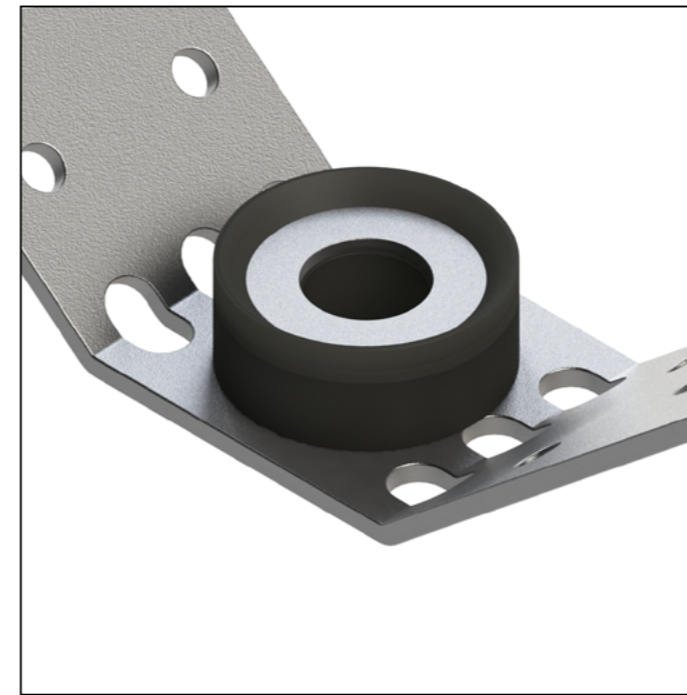
Для монтажа вентиляционных каналов круглого сечения и монтажных профилей к тонколистовому профлисту и сэндвич-панелям.  
Крепление с помощью саморезов.



Общие габариты



Толщина металла 2 мм – высокая несущая способность и жесткость



Виброгаситель для уменьшения вибрации в среднем на 16 дБ(А)



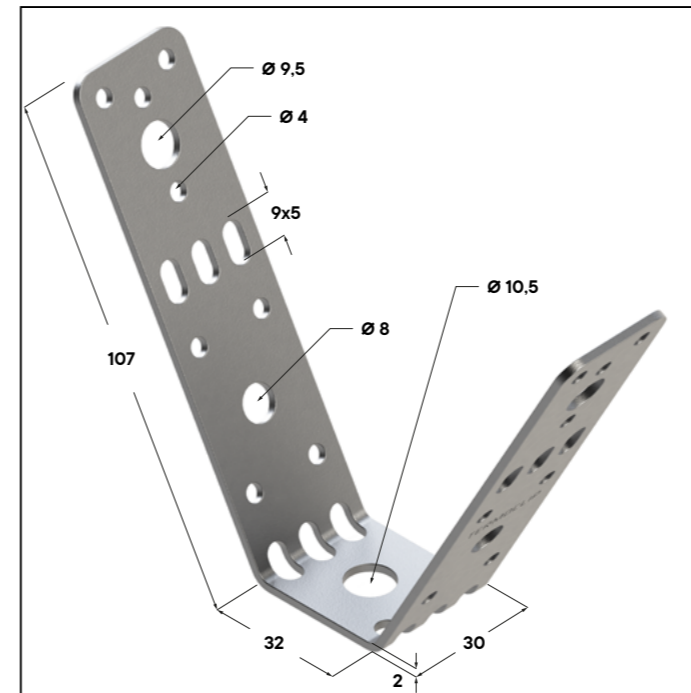
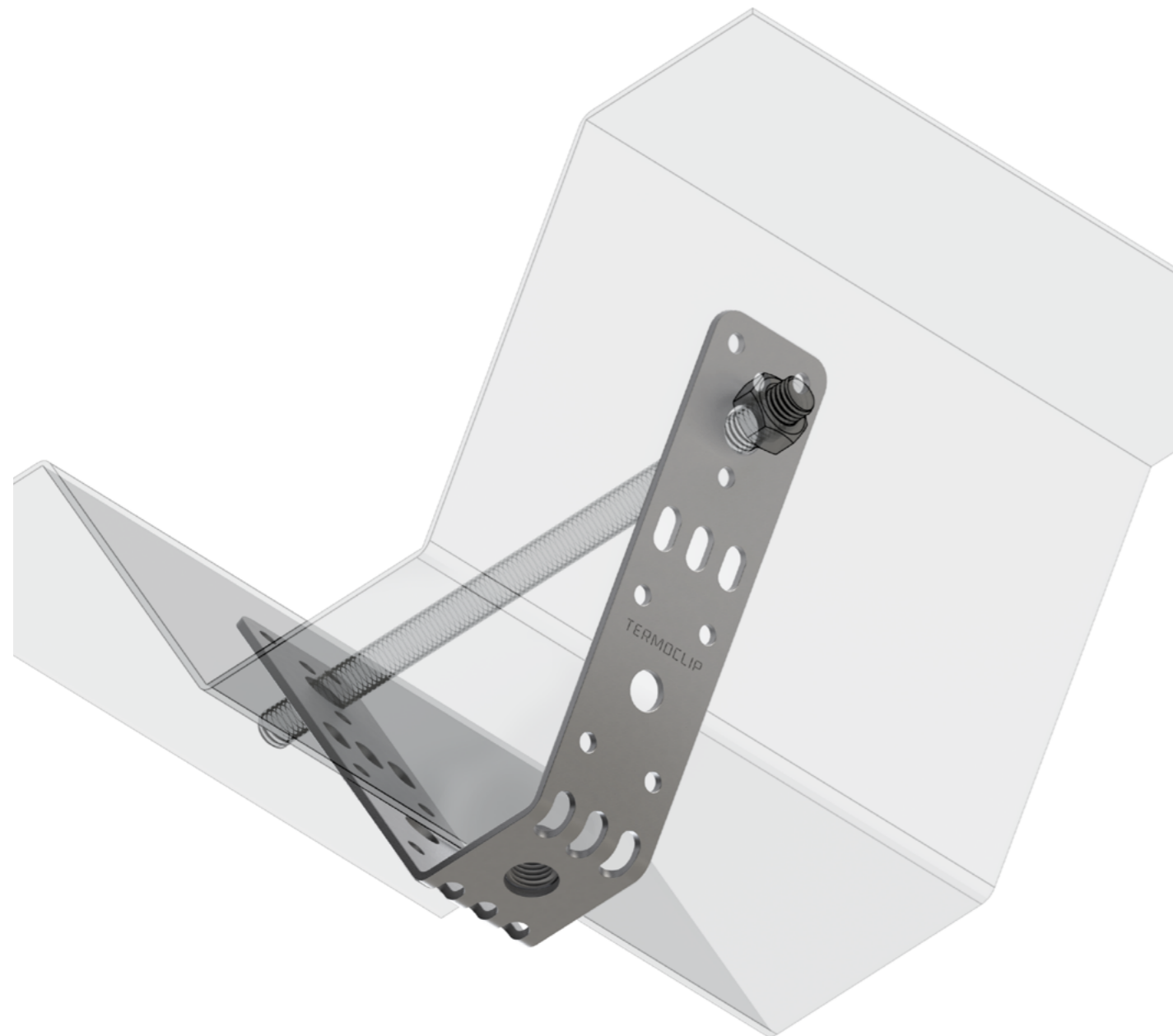
Отверстия для крепления и изгиба под различную геометрию профлиста



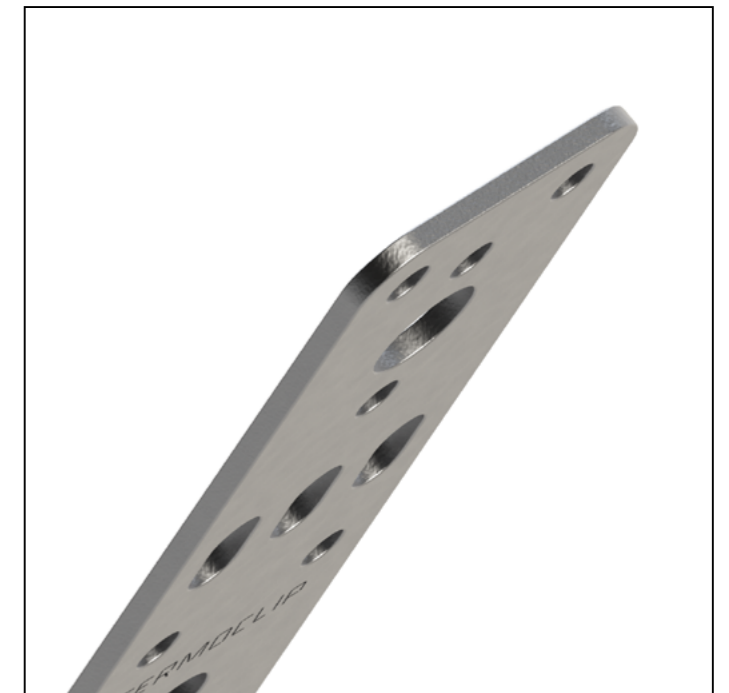
# Кронштейн V-образный 2F



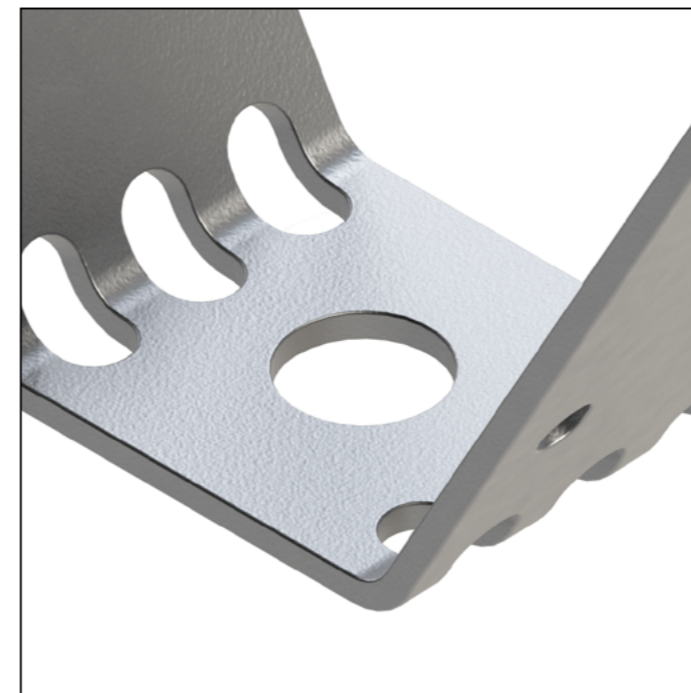
Для монтажа резьбовых шпилек, подвесов и монтажных профилей к профлисту. Крепление с помощью саморезов, заклепок и шпилек.



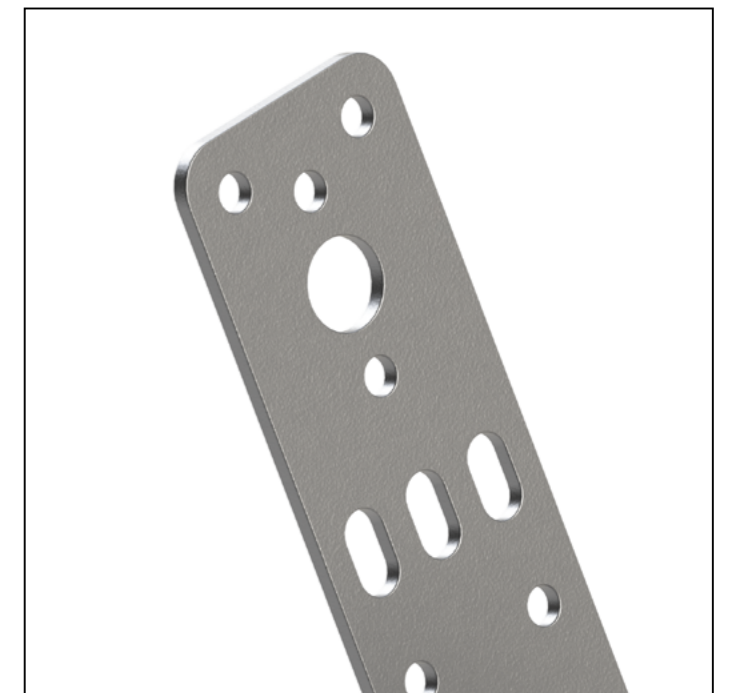
Общие габариты



Толщина металла 2 мм – высокая несущая способность и жесткость



Монтажное отверстие –  $\varnothing 10,5\text{мм}$   
Возможен вариант без отверстия

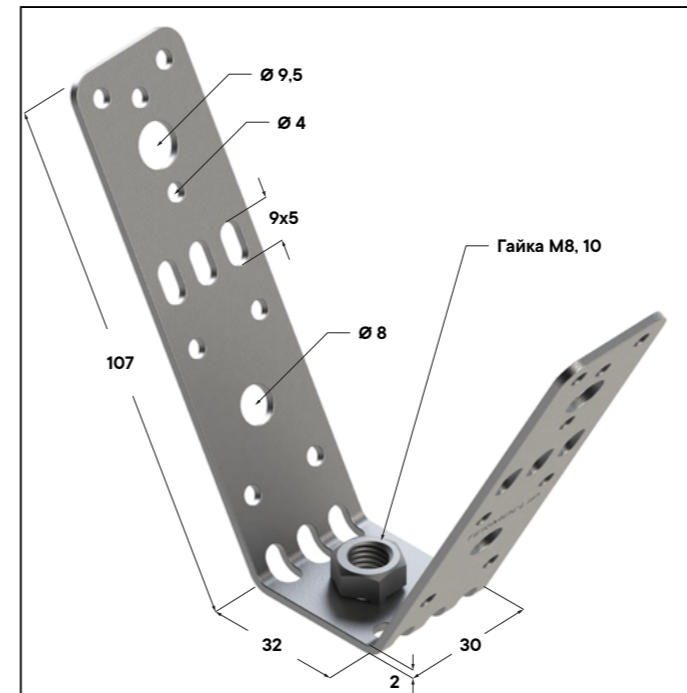
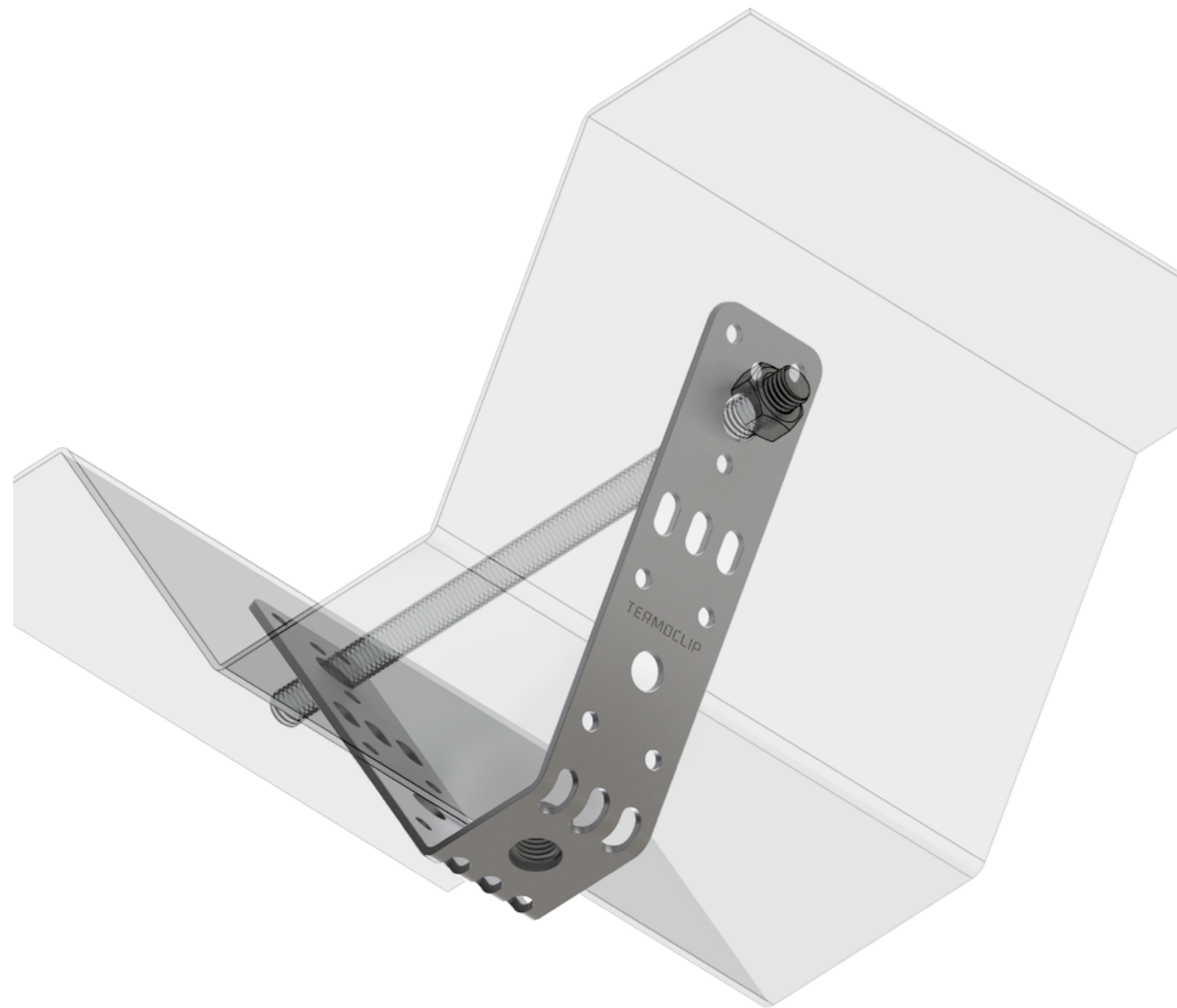


Отверстия для крепления и изгиба под различную геометрию профлиста

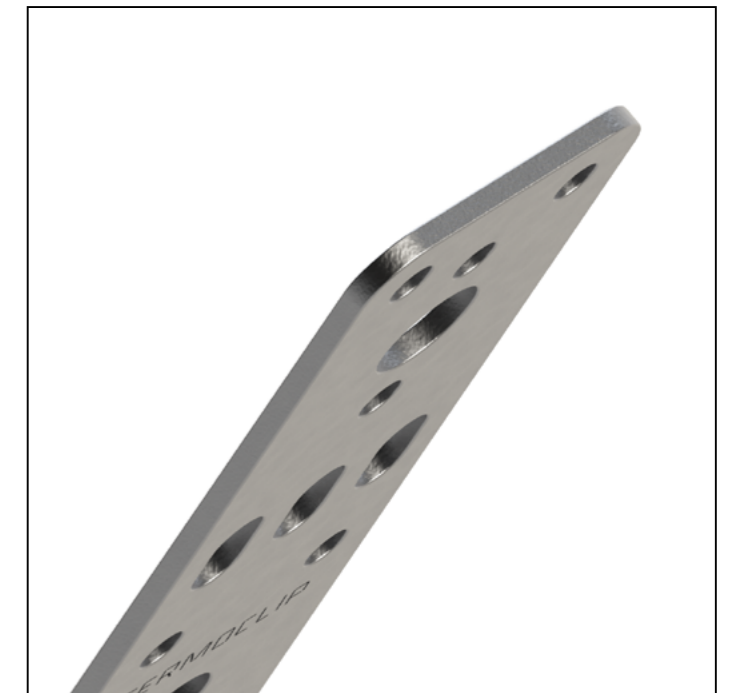
# Кронштейн V-образный 2F M8-M10



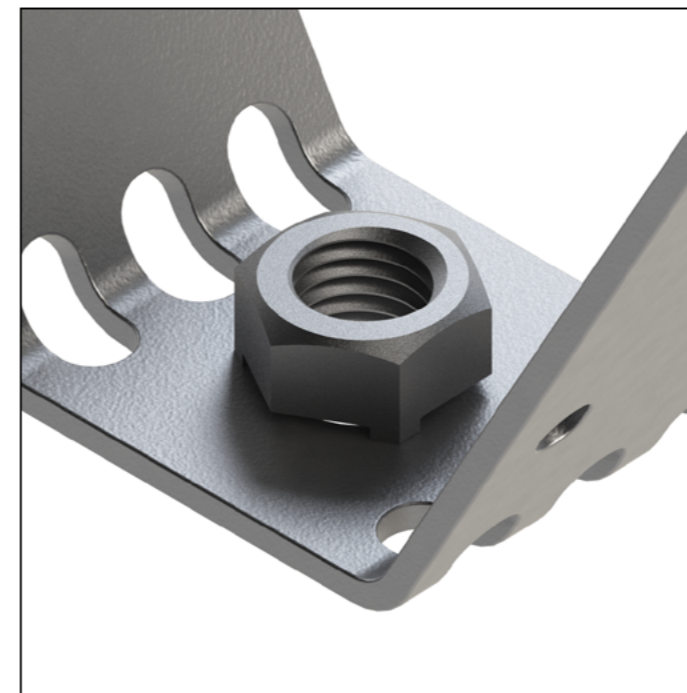
Для монтажа резьбовых шпилек, подвесов и монтажных профилей к профлисту. Крепление с помощью саморезов, заклепок и шпилек.



Общие габариты



Толщина металла 2 мм – высокая несущая способность и жесткость



Гайка M8-M10. Надежное соединение и простой монтаж

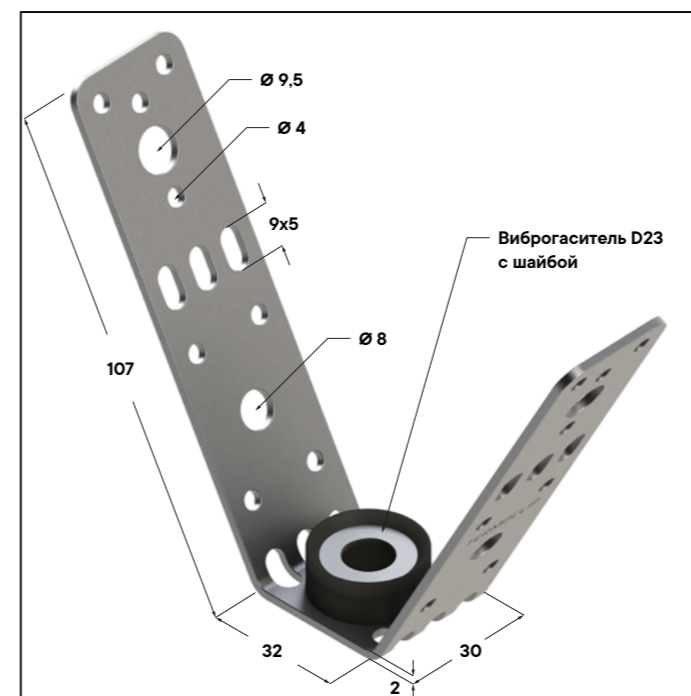
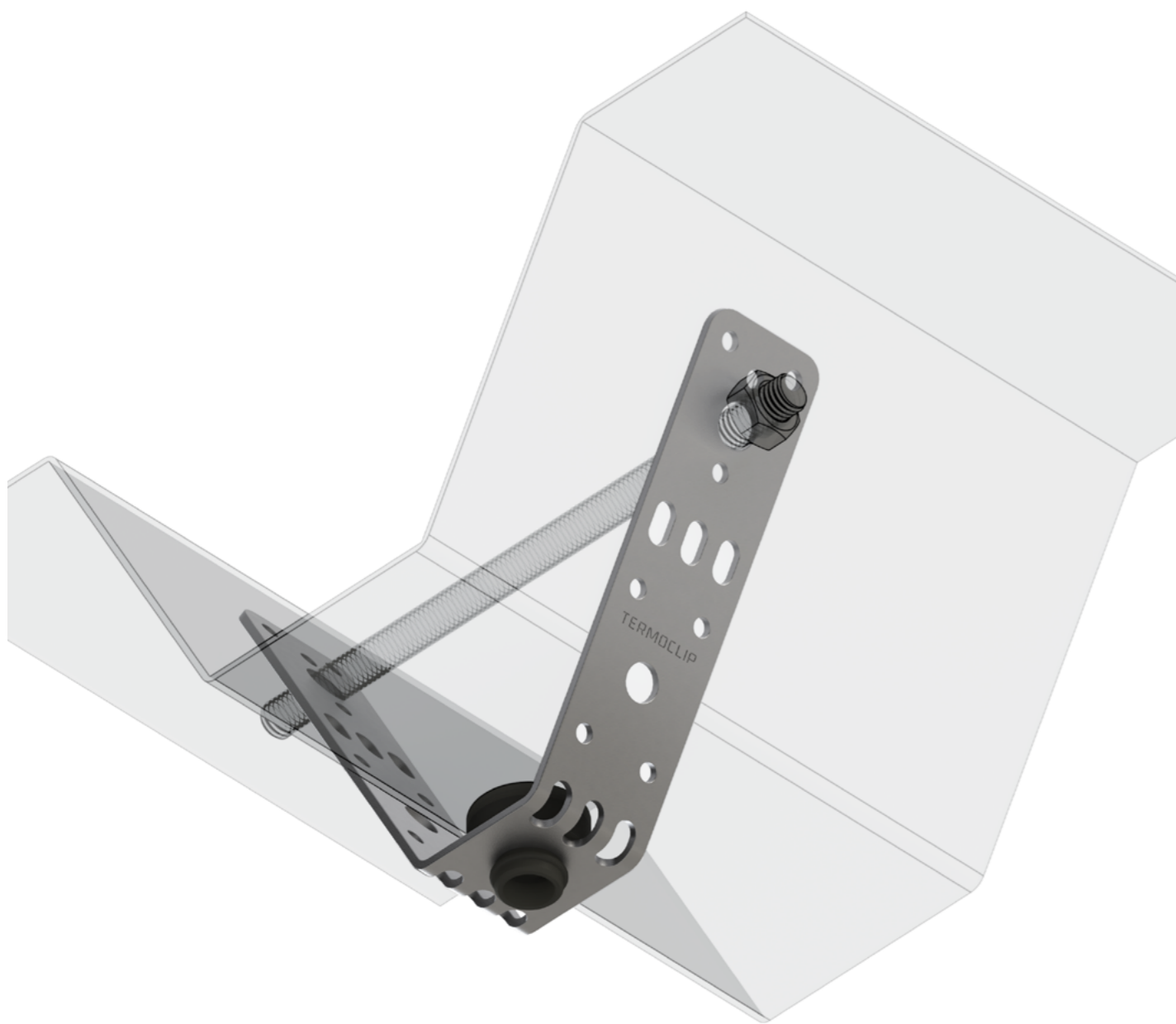


Отверстия для крепления и изгиба под различную геометрию профлиста

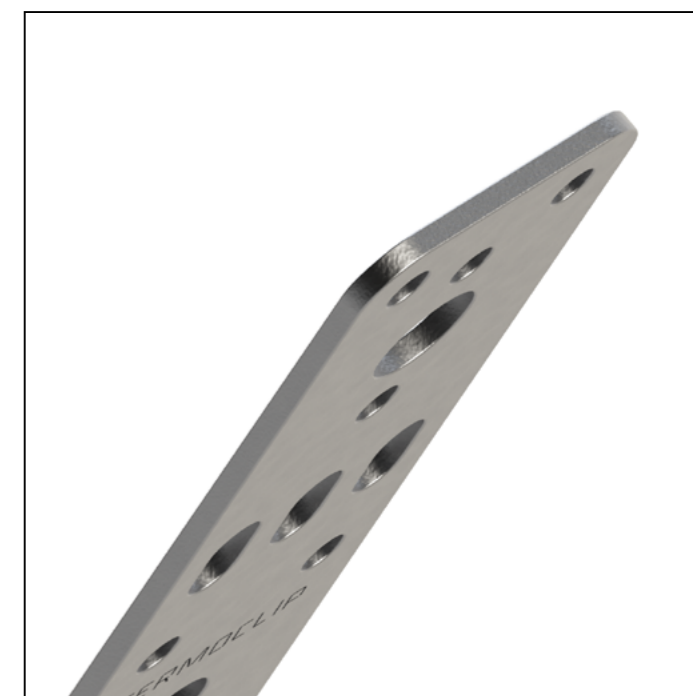


## Кронштейн V-образный с виброгасителем 2F

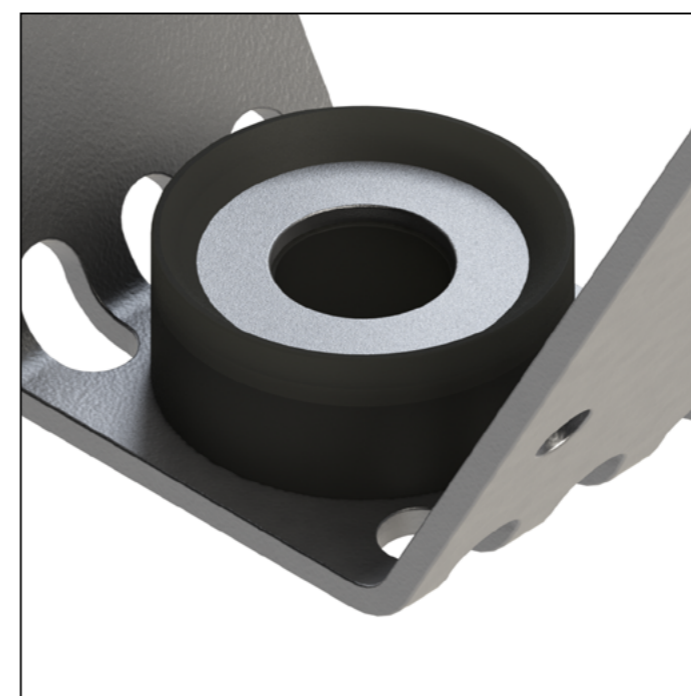
Для монтажа резьбовых шпилек, подвесов и монтажных профилей к профлисту. Крепление с помощью саморезов, заклепок и шпилек.



Общие габариты



Толщина металла 2 мм – высокая несущая способность и жесткость



Виброгаситель для уменьшения вибрации в среднем на 16 дБ(А)



Отверстия для крепления и изгиба под различную геометрию профлиста



---

**Центральный офис:**

125466, Россия, Москва  
Родионовская, 10к1

Тел.: +7 499 653 59 94  
E-mail: [zakaz@termoclip.ru](mailto:zakaz@termoclip.ru)

[Facebook](#)  
[Youtube](#)

[www.termoclip.ru](http://www.termoclip.ru)

---

**Отдел продаж:**

Тел.: +7 499 653 59 94  
E-mail: [ms@termoclip.ru](mailto:ms@termoclip.ru)

---

**Технический отдел:**

Тел.: +7 499 653 59 94  
E-mail: [ms@termoclip.ru](mailto:ms@termoclip.ru)